

SAVAGE A40

Professionell automatisk svetshjälm



Hjälmen SAVAGE A40 har utformats för att tillgodose behoven hos en mängd olika svetsare, och har ett högteknologiskt lättviktsskal som skyddar mot värme, gnistor och sprut. Med hjälp av den senaste automatiska avbländningstekniken ADF, ger svetsglaset hög synlighet med True Color, vilket resulterar i en utmärkt optisk kvalitet. Hjälmen SAVAGE A40 ger perfekt funktionalitet, prestanda och komfort för alla, allt från den tillfälliga svetsaren, underhålls- och byggnadsarbetare till den professionella svetsaren.

- Yttre inställning av mörkhetsgrad från DIN 9 till DIN 13 och optisk klass 1/1/1/2. Fördröjning och känslighet kan justeras från insidan.
- Fyra ljusbågsensorer för snabbare automatisk avbländning.
- Bredare täckning och ett större siktfält på 100x50 mm som ger ett brett synfält och ökad rumsuppfattning.
- Känslighetskontroll är en anpassningsbar funktion som är användbar vid TIG-svetsning med låg strömstyrka vilken ger bättre reaktion vid mörkare ljusbåge.
- Fördröjningskontroll gör det möjligt för svetsaren att ställa in hur länge glaset ska vara mörkt efter att svetsbågen släckts. Kort fördröjning bidrar till att få jobbet gjort snabbare under häftsvetsning, medan längre fördröjning är användbart för svetsning med hög strömstyrka.
- Utvändig knapp för att aktivera slipningsläge. Mörkhetsgrad 4 slipningsläge.
- True Color för klarare sikt och förbättrad färgdefinition.

Svetsprocess

- Gasskärning
- Plasmaskärning
- Slipning
- Svetsning, GMAW (MIG/MAG)
- Svetsning, GTAW (TIG)
- Svetsning, PAW – plasmabågsvetsning
- Svetsning, SMAW/MMA (elektrod)

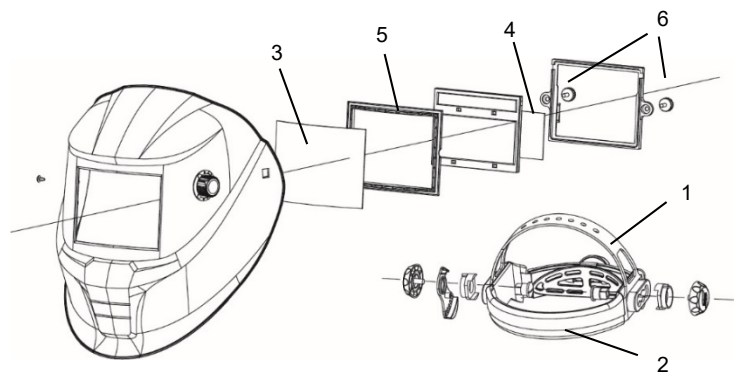
Se esab.com för ytterligare information.

SAVAGE A40

Specifikationer	
Kassettsens mått	110 x 90 mm
Siktfält	100 x 50 mm
Justerbar mörkhetsgrad Slipfunktion	9–13 automatisk DIN 4
Strömförsörjning	Solceller, utbytbart batteri (1*CR2450 litium); varnar vid låg batterinivå
Sensorer	4
Justerbar Fördröjning från mörkt till ljust	0,1–0,9 s
Reaktionstid, vid 23°C	0,07 ms
Klassificering	1/1/1/2
Standarder	CE EN379 och EN175, ANSI , CSA, AS/NZS
Vikt	490 g

Beställningsinformation	
Savage A40 9–13 svart	0700000490
Savage A40 9–13 gul	0700000491

Slit- och reservdelar		
1	Huvudbindsle	0700000483
2	Svettband	0700000414
3	Skyddsglas utsida	0700000010
4	Skyddsglas insida	0700000482
5	ADF monteringsram, kassett	0700000418
6	Kassetthållare inkl. skruv	0700000419
	Förstoringsglas +1,0 Dioptri	0700000084
	Förstoringsglas +1,5 Dioptri	0700000085
	Förstoringsglas +2,0 Dioptri	0700000086
	Förstoringsglas +2,5 Dioptri	0700000087
	Bröstskydd i läder	0700000062
	Huvud- och nackskydd i läder	0700000063
	Svetsarhuva Proban hood	0000593269



ESAB/esab.com

